



Sistema di Gestione Qualità
conforme ai requisiti
UNI EN ISO 9001:2008
Certification
in accordance with
UNI EN ISO 9001:2008
N° IT07/1433



***MOTOGENERATORE – MOTOSALDATRICE AD
UTILIZZO STAZIONARIO
ENGINE DRIVEN WELDER - GENERATING SET
FOR STATIONARY USE***

MPM 20/500 P



***MANUALE D'ISTRUZIONE
OWNERS MANUAL***

MI494-01-00-02
Settembre 2011

1. CARATTERISTICHE TECNICHE / TECHNICAL SPECIFICATIONS

1.1 SALDATURA C.C. / D.C. WELDING

Saldatura con intermittenza del 60%	500 A - 40 V	Rated output at 60% duty cycle
Saldatura con intermittenza del 100%	400 A - 36V	Rated output at 100% duty cycle
Regolazione della corrente	30 ÷ 500 A	Range of continuous control
Tensione d'innesco	70 V	Striking voltage
Diametro max elettrodo saldabile	10 mm	Electrodes diameter

1.2 GENERATORE / GENERATOR

Tipo	Asincrono / Asynchronous	Type
Potenza trifase	20 kVA 400 V	Three phase power
Potenza monofase	12 kVA 230 V	Single phase power
Frequenza	50 Hz	Frequency
Cos φ	0,8	Cos φ
Classe isolamento	F	Insulation class
Grado di protezione	IP 23	Mechanical protection

1.3 MOTORE / ENGINE

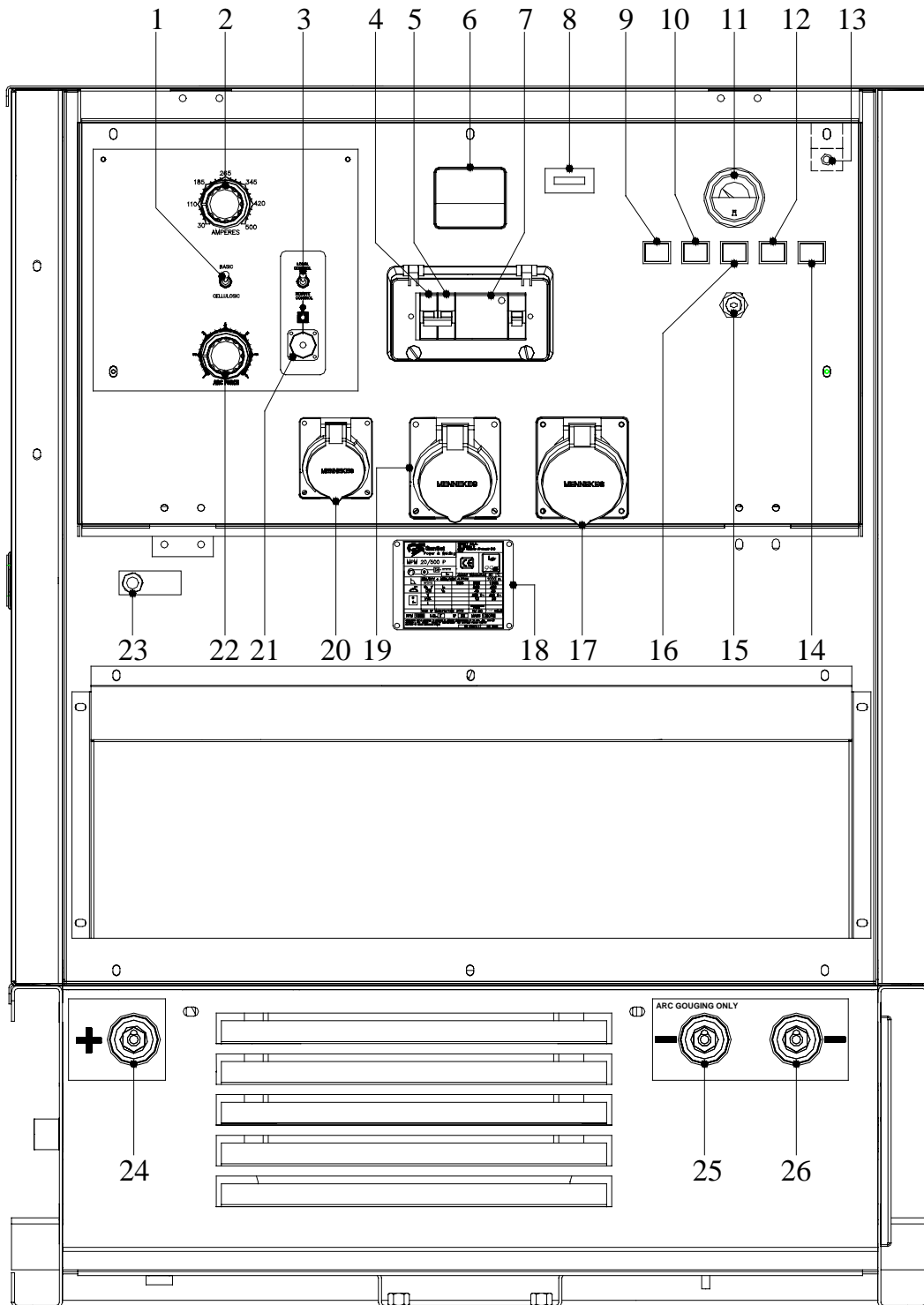
Tipo motore	Perkins 1103C-33G3	Make/Type
Numero cilindri	3	Number of cylinders
Cilindrata	3300 cm ³	Displacement
Potenza	40,8 HP (30 kWm)	Power
Velocità	1500 r.p.m.	Engine speed
Raffreddamento	Acqua - Water	Cooling
Carburante	Diesel	Fuel
Capacità coppa olio	8,3 l	Oil sump capacity
Avviamento	Elettrico - Electric	Starting system
Consumo orario @ 75%	6,1 l/h	Hour fuel consumption @ 75%

1.4 CARATTERISTICHE GENERALI / GENERAL FEATURES

Potenza acustica	99 Lwa	Noise level
Batteria	12 V – 100 Ah	Battery
Capacità serbatoio carburante	74 l	Fuel tank capacity
Dimensioni (Lu. x La. x H.)	2000x900x1200 mm	Dimensions (L. x W. x H.)
Peso	1080 kg	Weight

2. DESCRIZIONE DEI COMANDI / CONTROLS DESCRIPTION

2.1 PANNELLO FRONTALE / FRONT PANEL

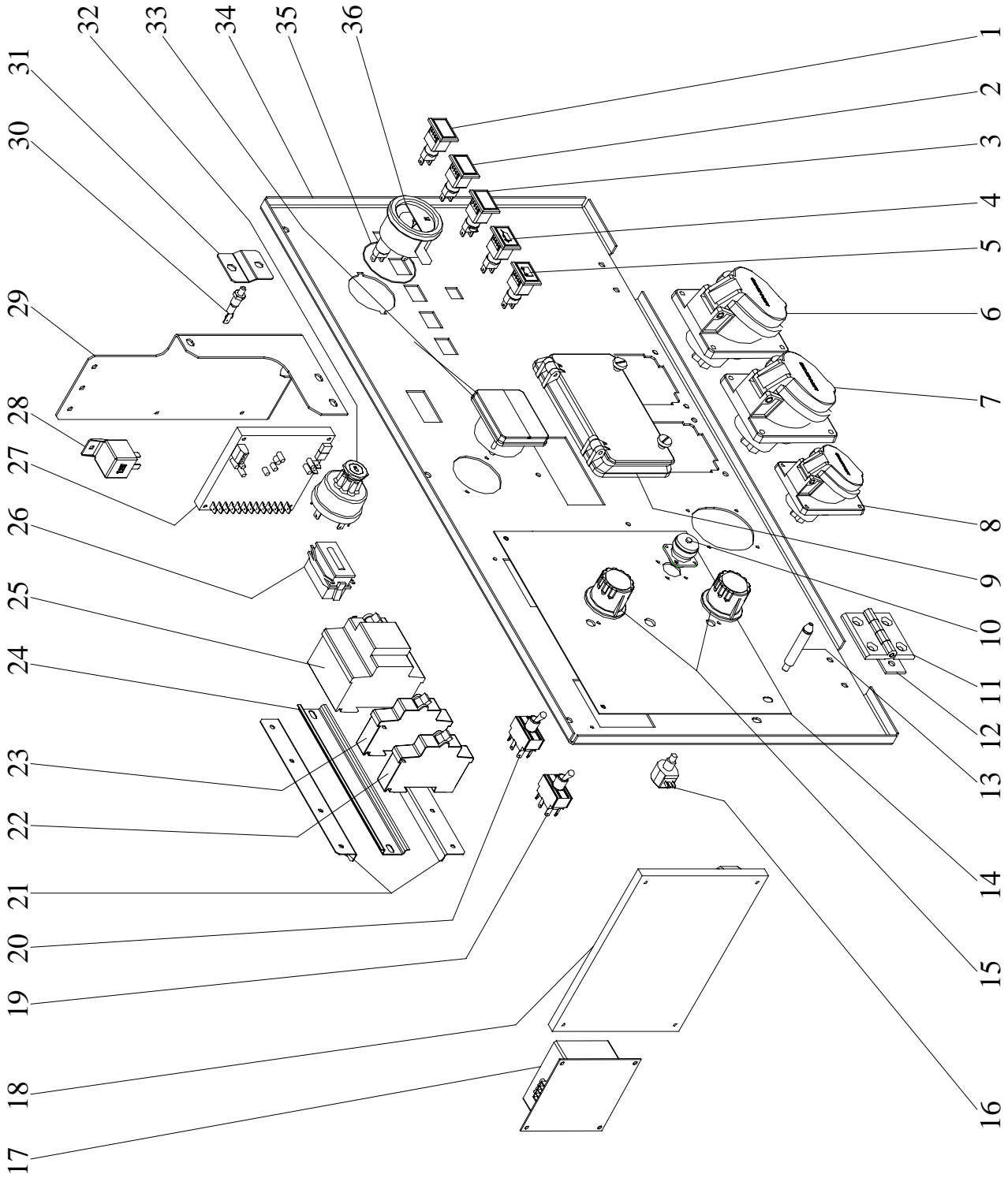


2.2 DESCRIZIONE DEI COMANDI DEL PANNELLO FRONTALE / DESCRIPTION OF THE FRONT PANEL CONTROLS

1	Deviatore Basico / Cellulosico	Basic / Cellulosic switch
2	Regolatore di corrente	Welding current control
3	Deviatore comando a distanza	Remote control switch
4	Termico unipolare 16 A	16 A circuit breaker
5	Termico unipolare 32 A	32 A circuit breaker
6	Voltmetro 300 V	300 V voltmeter
7	Interruttore differenziale quadripolare 40 A	40 A 4 poles earth leakage circuit breaker
8	Contaore	Hour meter
9	Segnale luminoso carica batteria	Battery charger fault lamp
10	Segnale luminoso pressione olio	Oil low pressure alarm lamp
11	Indicatore livello carburante	Fuel level indicator
12	Segnale luminoso riserva carburante	Low fuel level alarm lamp
13	Interruttore di sicurezza	Safety switch
14	Segnale luminoso fuorigiri motore	Overspeed alarm lamp
15	Chiave d'avviamento	Starting key
16	Segnale luminoso temperatura acqua	Coolant high temperature alarm lamp
17	Presa di corrente 400 V 32 A	230 V 32 A outlet
18	Targa dati	Data number plate
19	Presa di corrente 230 V 32 A	400 V 32 A outlet
20	Presa di corrente 230 V 16 A	230 V 16 A outlet
21	Connettore comando a distanza	Remote control connector
22	Regolatore penetrazione d'arco	Arc force regulator
23	Morsetto di messa a terra	Earth clamp connection
24	Presa di saldatura: positivo	Welding receptacle: positive connection
25	Presa di saldatura: negativo	Welding receptacle: negative connection (gouging only)
26	Presa di saldatura: negativo	Welding receptacle: negative connection

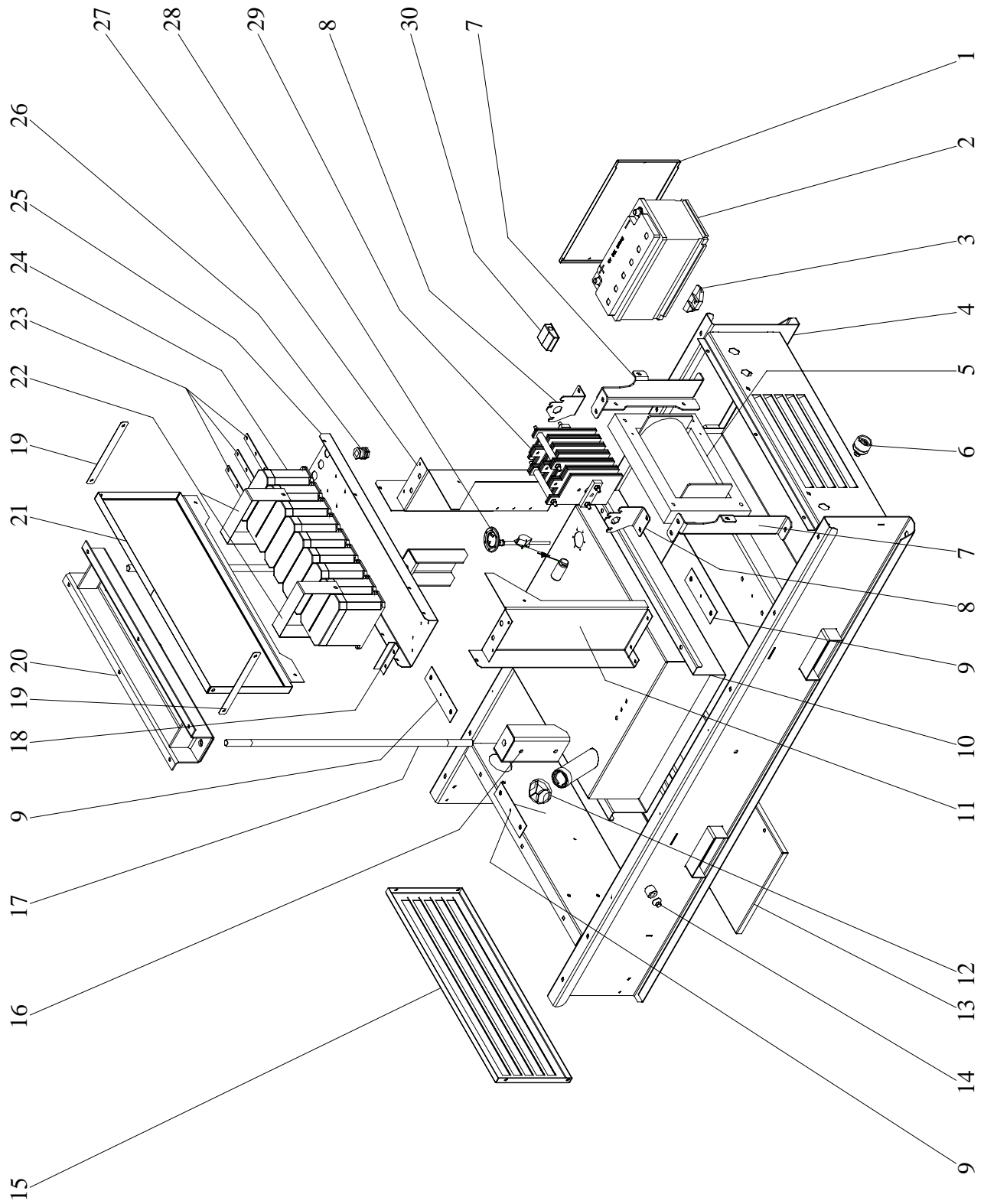
Numero Posizione Item N°	Numero Codice Ordering N°	Descrizione	Denomination
1	15.759	Parapioggia D.60	D.60 flap
2	28.529	Terminale uscita silenziatore	Silencer terminal
3	28.456	Cornice radiatore	Radiator frame
4	28.461	Supporto flessibile	Flexible support
5	150713/R	Flessibile	Flexible
6	27.939	Guscio superiore alternatore	Alternator top cover
7	26.397	Basetta 3 poli M8	M8 3 poles terminal board
8	28.227	Protezione basette	Terminal boards protection
9	19.378	Isolatore	Insulator
10	27.937	Supporto basette	Terminal board support
11	28.458	Flangia	Flange
12	19.662	Piede statore sinistro	Left alternator support
13	28.243	Antivibrante 60 SH	60 SH shock absorber
14	19.663	Piede statore destro	Right alternator support
15	27.938	Guscio inferiore alternatore	Alternator inferior cover
16	27.940	Alternatore	Alternator
17	28.245	Antivibrante 50 SH	50 SH shock absorber
18	27.933	Supporto cablaggio motore	Engine cable support
19	28.460	Supporto filtro decantatore	Filter support
20	28.249	Silenziatore	Silencer

3.2 FRONTALE (APPARECCHIATURE ELETTRICHE) - FRONTAL (ELECTRIC EQUIPMENT)



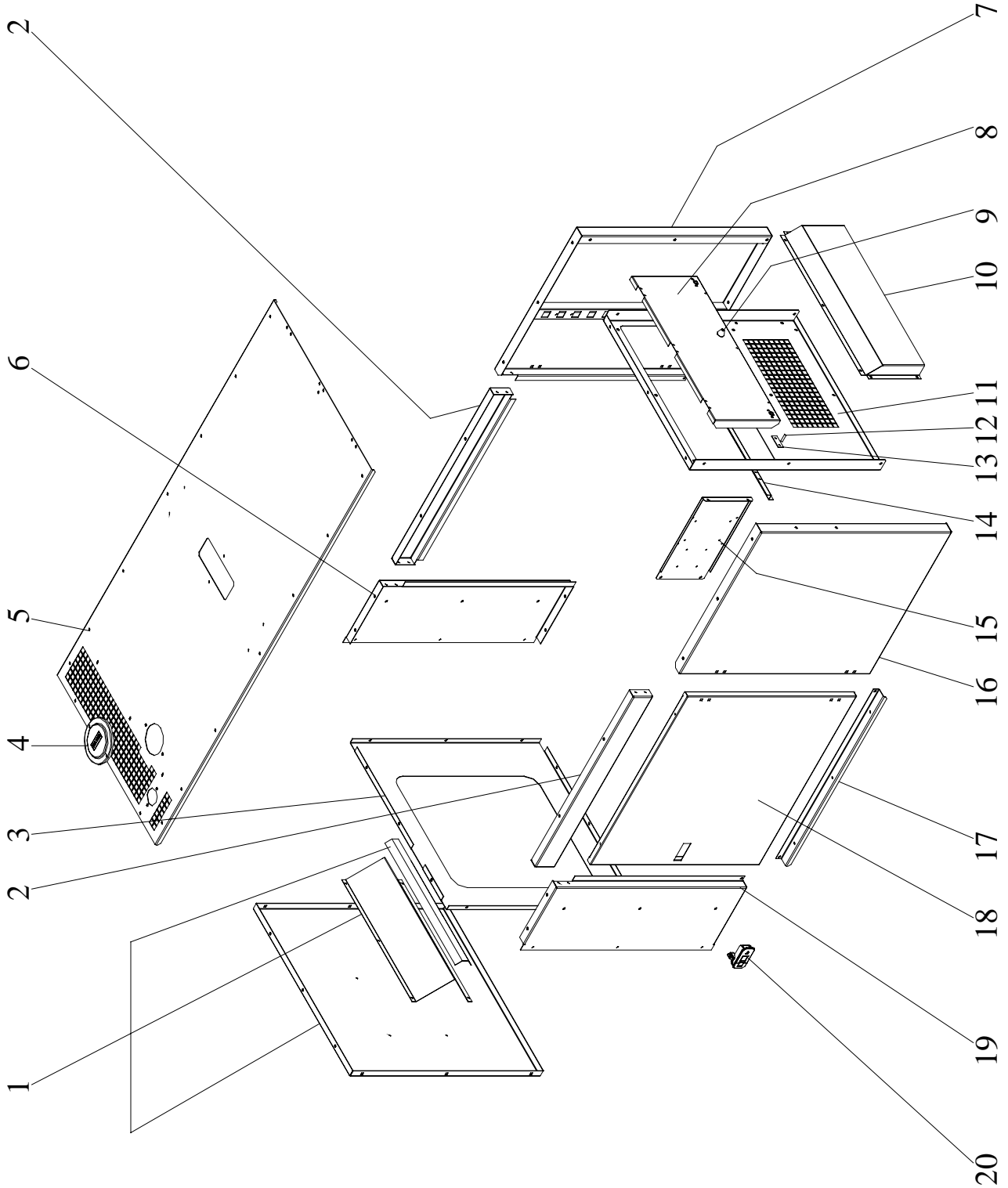
Numero Posizione Item N°	Numero Codice Orderin g N°	Descrizione	Denomination
1	20.464	Segnale luminoso fuorigiri motore	Overspeed alarm lamp
2	10.265	Segnale luminoso riserva carburante	Low fuel level alarm lamp
3	16.959	Segnale luminoso temperatura acqua	Coolant high temperature alarm lamp
4	19.458	Segnale luminoso pressione olio	Oil low pressure alarm lamp
5	10.264	Segnale luminoso carica batteria	Battery charger fault lamp
6	10.379	Presa di corrente 400 V 32 A	400 V 32 A outlet
7	17.812	Presa di corrente 230 V 32 A	230 V 32 A outlet
8	11.451	Presa di corrente 230 V 16 A	230 V 16 A outlet
9	28.235	Protezione termici	Circuit breakers protection
10	0984	Connettore 3 poli	3 poles connector
11	28.516	Cerniera	Hinge
12	28.517	Spessore cerniera	Hinge shim
13	28.319	Perno per sportello	Frontal door pin
14	28.518	Mostrina serigrafata	Aluminium plate
15	26.274	Manopola D.45	D.45 knob
16	26.095	Potenziometro 1 K	1 K potentiometer
17	14.764	Trasformatore	Transformer
18	18.576	Pannello elettronico GS9603	GS9603 electronic panel
19	22.434	Deviatore 2 poli	2 poles switch
20	910	Deviatore T210	T210 switch
21	28.504	Distanziale per termico	Circuit breaker spacer
22	632	Termico unipolare 16 A	16 A 1pole circuit breaker
23	0749	Termico unipolare 32 A	32 A 1pole circuit breaker
24	23.008	Supporto termici	Circuit breakers support
25	915	Interruttore differenziale quadripolare 40 A	40 A 4 poles earth leakage circuit breaker
26	15.239	Contaore	Hour meter
27	21.054	Pannello elettronico GS9801	GS9801 electronic panel
28	0336	Rele' 12 V	12 V relay
29	28.505	Supporto pannello elettronico GS9801	GS9801 electronic panel support
30	13.424	Interruttore di sicurezza	Safety switch
31	28.519	Supporto interruttore di sicurezza	Safety switch support
32	-	Chiave avviamento	Starting key
33	322	Voltmetro 300 V	300 V voltmeter
34	28.498	Lamiera portastrumentazione	Electric equipment plate
35	22.433	Or	O-ring
36	11.688	Indicatore livello carburante	Fuel level indicator

3.3 PARTI BASAMENTO / BASEMENT PARTS



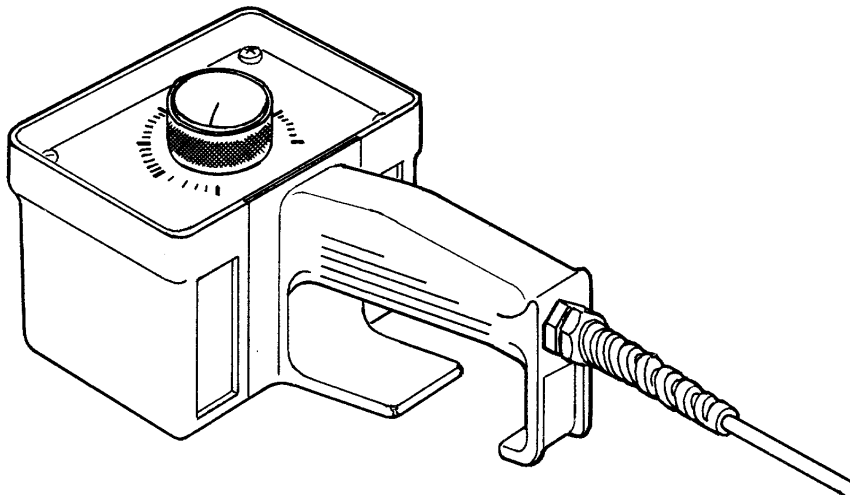
Numero Posizione Item N°	Numero Codice Ordering N°	Descrizione	Denomination
1	28.462	Chiusura batteria	Battery cover
2	20.847	Batteria 100 Ah	100 Ah battery
3	28.056	Fermo batteria	Battery clamp
4	28.463	Basamento	Basement
5	24.288	Reattanza	Reactor
6	923	Presca texas 70 femmina	70 female texas outlet
7	28.464	Supporto reattanza	Reactor support
8	28.465	Supporto ponte diodi	Rectifier bridge support
9	28.466	Fermo antivibrante	Shock absorber clamp
10	28.467	Serbatoio	Fuel tank
11	28.468	Montante sinistro supporto condensatori	Capacitors support left vertical rod
12	20.874	Tappo serbatoio	Fuel tank cap
13	28.470	Fondo base	Basement plate
14	-	Tappo scarico olio	Oil drain cap
15	28.471	Coperchio marmitta	Silencer cover
16	28.472	Scatola fissaggio	Clamp box
17	28.473	Tirante sollevamento	Lifting tie rod
18	28.474	Fermo condensatori	Capacitors clamp
19	28.514	Staffa per protezione	Protection support
20	28.475	Traversa sollevamento	Lifting traverse
21	28.476	Protezione condensatori	Capacitors protection
22	28.477	Fascia condensatori	Capacitors band
23	28.515	Conduttore 9 poli	9 poles conductor
24	16.940	Condensatori	Capacitors
25	28.478	Supporto condensatori	Capacitors support
26	23.474	Pressacavo	Wire holder
27	28.479	Montante destro supporto condensatori	Capacitor support right vertical rod
28	28.501	Trasmettitore di livello	Fuel level gauge
29	25.263	Ponte diodi	Rectifier bridge
30	19.005	Coprimorsetto rosso	Red clamp cover

3.4 PARTI CARENATURA / CANOPY PARTS



Numero Posizione Item N°	Numero Codice Ordering N°	Descrizione	Denomination
1	28.522	Pannello posteriore	Back panel
2	28.482	Traversa superiore	Top traverse
3	28.483	Chiusura radiatore	Radiator cover
4	27.479	Coperchio tappo radiatore	Radiator cap cover
5	28.485	Cappello	Top canopy
6	28.486	Parete posteriore destra	Right back panel
7	28.487	Angolo anteriore destro	Right front angle
8	28.488	Portello frontale	Frontal door
9	28.520	Paracolpi	Bumper
10	28.489	Convogliatore frontale	Frontal conveyer
11	28.490	Lamiera frontale	Frontal panel
12	15.721	Morsetto di massa	Earth clamp connection
13	17.514	Targhetta morsetto di massa	Earth clamp connection plate
14	28.491	Nervatura lamiera frontale	Frontal panel rib
15	28.492	Supporto pannello elettronico	Electronic panel support
16	28.493	Angolo anteriore sinistro	Left front angle
17	28.494	Riscontro portello	Striker plate lateral door
18	28.495	Portello laterale	Lateral door
19	28.496	Parete posteriore sinistra	Left back panel
20	28.497	Serratura	Lock

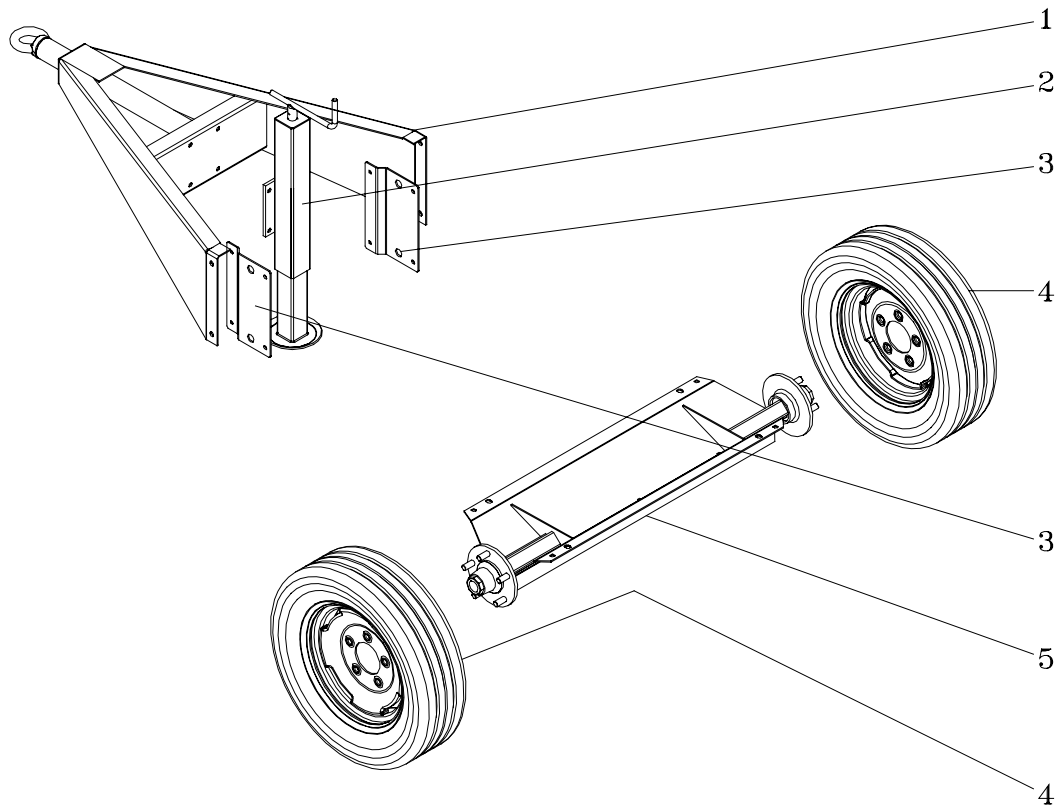
3.5 COMANDO A DISTANZA / REMOTE CONTROL



	Numero Codice Ordering N°	Descrizione	Denomination
-	20.140	Comando a distanza con cavo di 20 m	Remote control with cable of 20 m

4. ACCESSORI A RICHIESTA / ACCESSORIES ON REQUEST

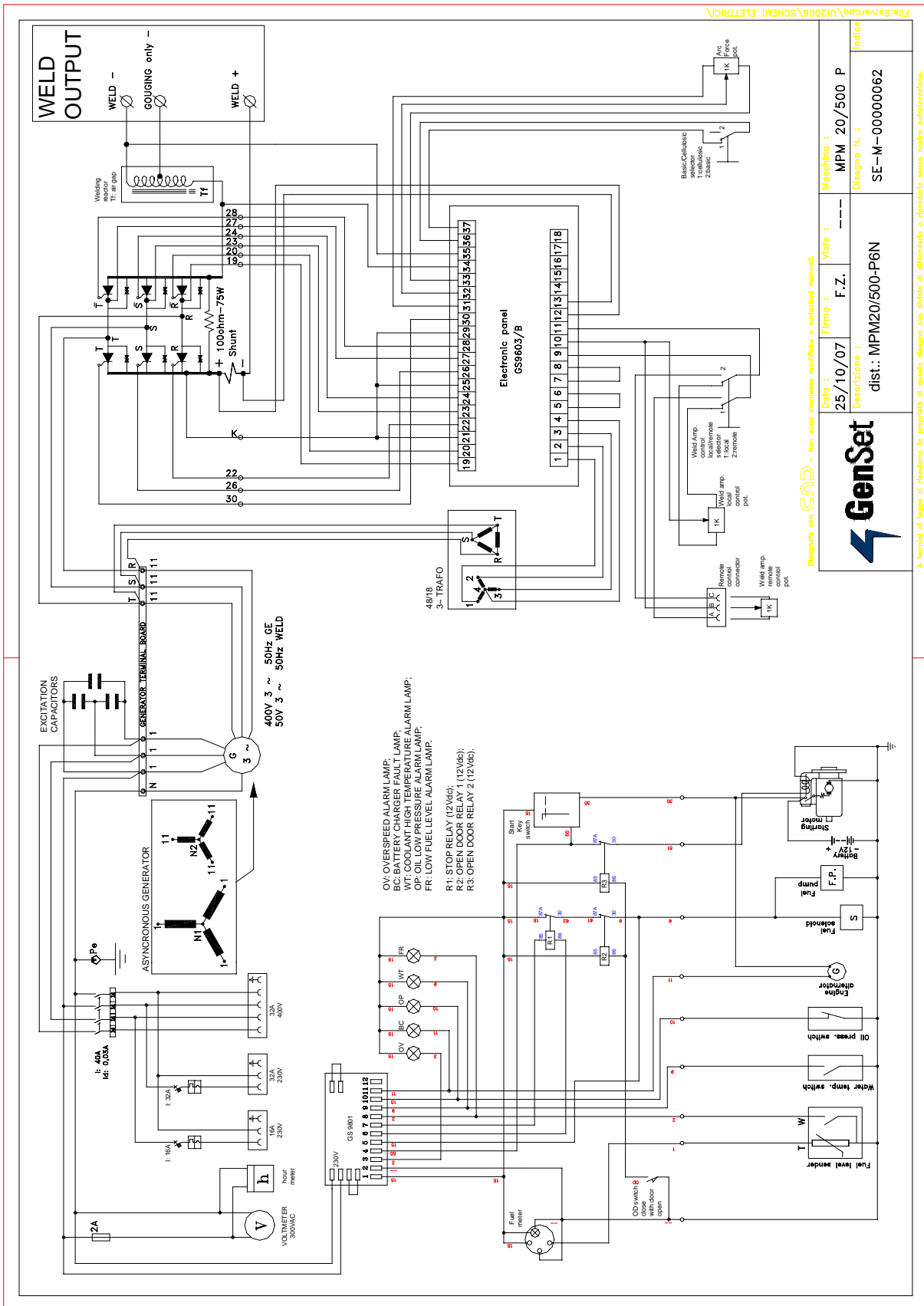
4.1 GRT2WPS6- Gruppo Due Ruote Pneumatiche E Timone / GRT2WPS6- Two Wheels Side Trailer With Towing Bar



4.2 RICAMBI GRT2WPS6 - GRT2WPS6 SPARE PARTS LIST

Numero Posizione Item N°	Numero Codice Ordering N°	Descrizione	Denomination
-	28.532	GRT2WPS6 completo	GRT2WPS6 assembly
1	19.164	Timone	Rudder
2	19.165	Piede di appoggio anteriore	Former bearing
3	28.499	Piastra timone	Timon plate
4	19.200	Assale	Axle
5	10.553	Ruota D.633	Wheel D.633

5. SCHEMA ELETTRICO / WIRING DIAGRAM



6. DAS : DISPOSITIVO ARRESTO AUTOMATICO PER PROTEZIONE MOTORE / DAS : AUTOMATIC STOP DEVICE FOR ENGINE PROTECTION DESCRIPTION

Questo dispositivo viene montato a bordo macchina. Nel caso in cui durante le fasi di lavoro si verificassero delle anomalie, come: *bassa pressione olio - alta temperatura acqua - non carica della batteria - riserva combustibile - sovravelocità*, provvede allo spegnimento del motore preservando così da possibili danni. Sul pannello luminoso rimarrà accesa la spia corrispondente alla causa per cui è stato arrestato il motore. Ad inconveniente eliminato una nuova richiesta di avviamento azzererà la memoria del dispositivo.

The DAS Engine Protection Device checks for faulty condition at the starting of the engine. When the *low oil pressure, high water temperature, no battery charge, low fuel level overspeed*, conditions accours the DAS stop the engine and lights the corresponding lamp on the control panel of the generating set. When the faulty condition has been removed the generating set return to its normal operations.

7. ISTRUZIONE PER L'USO / OPERATING INSTRUCTIONS

7.1 AVVIAMENTO DEL MOTORE / STARTING

A rifornimento di olio e carburante avvenuto procedere come segue:

After filling up with oil and fuel, proceed as follow:

Controllare che l'acqua nel radiatore sia al giusto livello.

Check water level.

Effettuare la messa a terra del gruppo tramite il morsetto di messa a terra **23**

Connect the unit to the earth, means of the earth clamp connection **23**

Ruotare la chiave avviamento **15** in posizione "HS" e mantenerla sino all'avvio del motore.

Turn the start key switch **15** to the "HS" position, and hold it there until the engine starts.

Non appena il motore s'è avviato, lasciare che la chiave di avviamento ritorni nella posizione "R".

Allow the start key to return to the "R" position, as soon as the engine starts.

Nota: Se il motore non si avvia attendere circa 10 secondi e ripetere l'operazione, portando prima la chiave in posizione "R".

Note: If the engine falls to start, turn the switch to the "R" position and wait 10 seconds before operating the starter again.

Lasciare il motore a funzionare per circa 4÷5 minuti in modo da consentire un regolare riscaldamento.

Let the engine to run for about 4÷5 minutes to warm it up.

7.2 IMPIEGO DEL GRUPPO COME MOTOSALDATRICE / USE OF MACHINE AS WELDER

NOTA: La macchina è stata progettata per un utilizzo stazionario

Innestare le spine dei cavi di saldatura sulle relative prese **25** (negativo per scriccatura: gouging only), **26** (negativo), **24** (positivo).

La regolazione della corrente di saldatura si ottiene manovrando la manopola **2**.

La regolazione di penetrazione d'arco (Arc force) si ottiene manovrando manopola **22**.

Se si impiega il comando a distanza della corrente di saldatura portare il deviatore **3** in posizione I (ON) e collegare il cavetto del calibratore con la presa **21** mediante il corrispondente raccordo ad innesto.

Per elettrodi basici e cellulosici la PINZA va collegata al morsetto positivo.

Per elettrodi rutili ed acidi la PINZA va collegata al morsetto negativo.

NOTE: The machine was designed for stationary use

Insert welding cable plugs into relevant sockets **25** (negative for arc gouging), **26** (negative), **24** (positive).

Setting of the welding current is obtained by turning the potentiometer **2**.

Setting of the Arc Force control is obtained by turning the potentiometer **22**.

Setting of the welding current may be obtained at distance with a special remote control device. When operating with remote control put the switch **3** to position I (ON) and current the cable of the remote control unit to the outlet **21**.

For basic and cellulosic electrodes the welding PLIERS have to be connected to the positive terminal.

For rutile and acid electrodes the welding PLIERS have to be connected to the negative terminal.

7.3 REGOLAZIONE DELLA PENETRAZIONE D'ARCO / SETTING OF THE ARC FORCE CONTROL

7.3.1 SALDATURA CON ELETTRODO CELLULOSICO E PROCESSO DI SALDATURA VERTICALE ASCENDENTE / WELDING WITH CELLULOSIC ELECTRODE AND PROCESS OF UPHILL WELDING

Posizionare il deviatore **(1)** sulla posizione Cellulosico.

Ruotare la manopola del regolatore **(22)** nel campo compreso tra 1 e 5 sino ad ottenere le condizioni di saldatura ottimali.

To seek the switch **(1)** on the Cellulosic position.

To rotate the knob of the regulator **(22)** in the measuring range included between 1 and 5 until obtaining the optimal conditions of welding.

7.3.2 SALDATURA CON ELETTRODO CELLULOSICO E PROCESSO DI SALDATURA VERTICALE ASCENDENTE / WELDING WITH CELLULOSIC ELECTRODE AND PROCESS OF DOWNHILL WELDING

Posizionare il deviatore **(1)** sulla posizione Cellulosico.

Ruotare la manopola del regolatore **(22)** nel campo compreso tra 4 e 7 sino ad ottenere le

To seek the switch **(1)** on the Cellulosic position.

To rotate the knob of the regulator **(22)** in the measuring range included between 4 and 7

condizioni di saldatura ottimali.

until obtaining the optimal conditions of welding.

7.3.3 SALDATURA CON ELETTRODO BASICO / WELDING WITH BASIC ELECTRODE

Posizionare il deviatore (1) sulla posizione Basico

To seek the switch (1) on the Basic position

Ruotare la manopola del regolatore (22) sul valore 1.

To rotate the knob of the regulator (22) on the 1 value.

7.4 IMPIEGO DEL GRUPPO COME MOTOGENERATORE / USE OF MACHINE AS GENERATING SET

NOTA: La macchina è stata progettata per un utilizzo stazionario

NOTE: The machine was designed for stationary use

Interruttore differenziale.

Earth Leakage Circuit Breaker.

La macchina è dotata di un interruttore differenziale in grado di assicurare la protezione dell'utente in caso di contatto accidentale con parti in tensione o di malfunzionamento del sistema di isolamento dei dispositivi collegati.

The product is equipped with an Earth Leakage Circuit Breaker (ELCB) which guarantees user protection against electric shocks due to unwanted contact with live parts of the circuit or insulation fault.

Attenzione!

Warning!

Per consentire il corretto funzionamento dell'interruttore differenziale la macchina deve essere collegata a terra. L'impianto di terra deve essere conforme a quanto prescritto dalle norme CEI 64-8.

In order to guarantee ELCB proper operation, the product **must** be earthed. Earthing connection must conform to IEC 364 standard.

Collegarsi al generatore utilizzando spine adatte alle prese e cavi in ottime condizioni.

Connect up to the generator using jacks that fit the outlets and cables in excellent condition.

Il voltmetro 6 indica la tensione a vuoto (circa 235 V sia che si debba prelevare corrente trifase che monofase).

The voltmeter 6 indicates the free voltage (around 235 V, whether the current to be drawn is three or single phase).

7.5 ARRESTO DEL GRUPPO / STOPPING THE ENGINE

Togliere i carichi inseriti.

Disconnet the utilizer.

Portare la chiave avviamento 15 in posizione "O".

Turn the start key switch 15 at "O" position

7.6 AVVERTENZE E CONSIGLI UTILI / WARNING

È importante conservare il motore in perfette condizioni, si consiglia perciò la rigorosa osservanza delle norme di manutenzione riportate nel catalogo "Uso e manutenzione" del motore onde evitare inconvenienti ed una

In order to preserve the engine performance Gen Set strongly suggests to follow the maintenance operations and the maintenance schedule reported in the engine manufacturer "Use and maintenance" user manual. Poor

conseguente perdita di potenza del generatore.

maintenance could result in a shorter period of operation and in performance decrease.

7.7 TRASPORTO, STOCCAGGIO, SOLLEVAMENTO E MOVIMENTAZIONE / TRANSPORT, STORAGE, LIFTING AND HANDLING

7.7.1 TRASPORTO, STOCCAGGIO / TRANSPORT, STORAGE

IMBALLO: viene fornito direttamente dalla ditta GEN.SET. Il peso totale del gruppo elettrogeno imballato si trova a pag.3. **E' assolutamente vietato disperdere nell'ambiente gli imballi**

TARSPORTO: Durante il trasporto, il gruppo elettrogeno,(con o senza imballo) deve essere protetto dagli agenti atmosferici, esso non deve essere capovolto e deve essere preservato da qualsiasi urto. Il gruppo elettrogeno, deve essere trasportato privo di carburante per evitare perdite lungo il percorso.

STOCCAGGIO: il gruppo elettrogeno deve essere immagazzinato in posizione orizzontale ed al riparo da agenti atmosferici e dall'umidità'.

PACKAGING: supplied directly by GEN.SET. The total weight of the packed generator is given in page 3. **It is strictly prohibited to pollute the environment with the packaging**

TRANSPORT: During transport the generator (with or without packaging) must be protected against atmospheric agents, it must not be turned down and must be protected against knocks. The generator must be transported without fuel to prevent leaks during travel.

STORAGE: the generator must be stored in horizontal position and away from atmospheric agents and humidity.

7.7.2 SOLLEVAMENTO E MOVIMENTAZIONE DELLA MACCHINA / LIFTING AND HANDLING

ATTENZIONE ! Tutte le operazioni di sollevamento vanno effettuate da personale specializzato per questo tipo di lavoro, come carrellisti, gruisti, imbracatori. Considerare l'operatore come il responsabile nell'uso della corretta tecnica di imbracaggio e sollevamento macchina.

INFORMATION ! All the lifting operations must be carried out by personnel specialised in this type of work, such as truck drivers, crane drivers, slingers. The operator is considered responsible for using the correct machine slinging and lifting technique.

7.7.3 SOLLEVAMENTO E MOVIMENTAZIONE CON GRU / LIFTING AND HANDLING WITH CRANE

Occorre che la macchina venga sollevata e movimentata come nei sistemi indicati in figura a pag. 22. Verificare che i cavi o le catene di sollevamento siano omologate e di sufficiente portata, come pure la lunghezza minima dei cavi. Utilizzare sempre gli occhielli forniti dalla casa e sempre segnalati da apposito pittogramma.

The machine must be lifted and handled with the systems indicated in the picture. Check that the hoisting cables or chains are homologated and of sufficient capacity, and also check the minimum cable length. Always use the eyebolts provided by the manufacturer and always marked with a pictogram.

NEL SOLLEVARE IL GENERATORE USARE SEMPRE QUESTE PRECAUZIONI:

Non oscillare i carichi sospesi

Non lasciare mai incustodito il carico

Molto lentamente appoggiare il generatore al terreno

Mantenersi sempre a distanza di sicurezza.

ALWAYS TAKE THESE PRECAUTIONS WHEN LIFTING THE GENERATOR:

Do not swing suspended loads

Never leave the load unattended

Lower the generator to the ground very slowly

Always maintain the safety distance

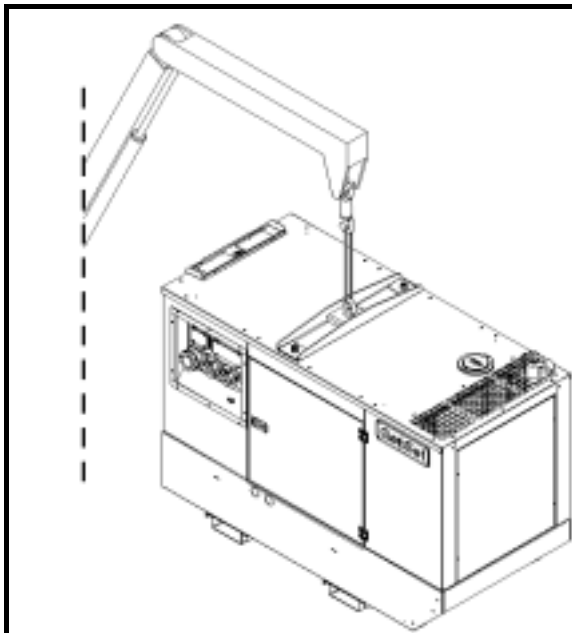
7.7.4 SOLLEVAMENTO E MOVIMENTAZIONE CON SOLLEVATORE A FORCHE / LIFTING AND HANDLING WITH FORKLIFT TRUCK

Utilizzare un carrello sollevatore a forche larghe, di portata adeguata e sollevare in posizione baricentrica (che corrisponde circa al centro del suo volume geometrico).

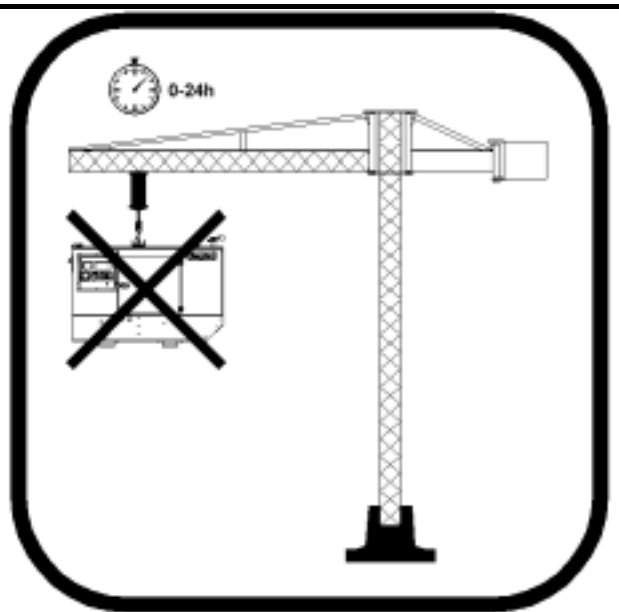
Non è possibile sollevare la versione carrellata con il sollevatore a forche.

Use a forklift truck with wide forks and of adequate capacity and lift in a barycentric position (which corresponds to about the centre of its geometrical volume).

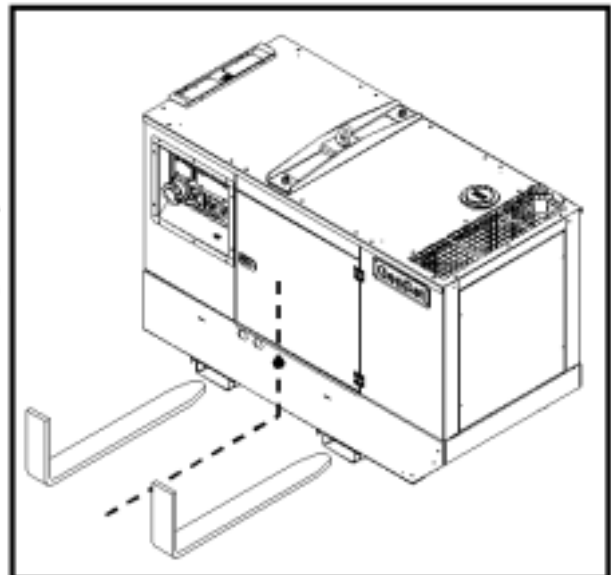
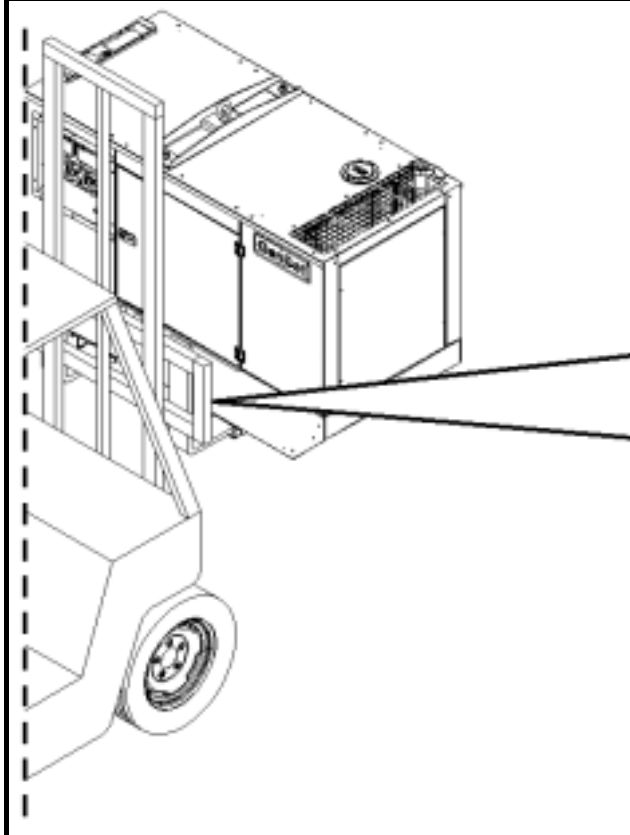
The trailer version cannot be lifted with a forklift.



La struttura di sollevamento è progettata per mantenere in sospensione il gruppo elettrogeno il tempo strettamente necessario alla movimentazione del gruppo stesso



NON PARCHEGGIARE IL GRUPPO IN SOSPENSIONE !



Motosaldatrice - Engine Driven Welder MPM 20/500 P

8. NORME GENERALI DI IMPIEGO / GENERAL USE INSTRUCTIONS

Leggere attentamente le istruzioni d'uso; operare secondo le prescrizioni vigenti nel paese di utilizzo.

Read the instructions carefully; proceed according to the regulations in use in the country where the machine will operate.

8.1 MESSA IN SERVIZIO / CAUTION

Attenzione: il gruppo è fornito SENZA olio motore. Provvedere al rifornimento con olio multigrado "10 W 40" indicato per temperature da - 20° C ad oltre 40° C nella quantità indicata nelle specifiche motore indicate dalle CARATTERISTICHE TECNICHE.

Attenzione: se la vostra macchina è raffreddata ad acqua (vedere nelle CARATTERISTICHE TECNICHE del motore) provvedere al rifornimento del circuito motore - radiatore con una soluzione di 50% acqua e 50% liquido antigelo nella quantità indicata dalle specifiche motore.

Attenzione: il gruppo è fornito con batteria scarica e priva di acido. Provvedere al suo riempimento utilizzando acido solforico in soluzione con concentrazione 30% - 40% fino alla copertura degli elementi. Durante questa operazione si consiglia l'uso di guanti; il contatto accidentale con la soluzione di acido solforico dovrà essere lavato immediatamente con acqua fredda e se necessario si dovrà consultare il medico.

Attenzione: non togliere i cavi della batteria quando la macchina è in moto, vi è il rischio di danneggiare il corretto funzionamento della macchina.

Attenzione: PRIMA DI AVVIARE LA MACCHINA il centro-stella, o il punto degli avvolgimenti che ne svolge la funzione, DEVE essere collegato a terra rigidamente (senza interruttori o altri dispositivi che possano interrompere il collegamento elettrico) mediante il morsetto adibito a questo scopo che è messo a disposizione sulla struttura della macchina ed è identificato con il simbolo:



Attenzione: durante i normali trasferimenti si considerino le istruzioni riportate nella sezione MOVIMENTAZIONE E TRASPORTO prestando attenzione nel limitare eccessive inclinazioni della macchina che possono causare la fuoriuscita di acidi della batteria.

Be careful: the generating set or the welder is furnished WITHOUT lube oil. Provide the machine with "10 W 40" multigrade oil indicated for temperatures from - 20° C to 40° C in the quantity indicated in the engine SPECIFICATION section.

Be careful: if the machine is fitted with a water cooled engine fill the radiator circuit with a solution made up by 50% water and 50% antifreeze liquid in the quantity indicated in the engine SPECIFICATION section.

Be careful: the generating set is furnished with flat battery and without acid. Fill it using sulphuric acid in a 30% - 40% concentrated solution up to the complete covering of the elements. During this operation, we suggest the operator to use the gloves; the accidental contact with the sulphuric acid solution must be washed up immediately with cold water and, if necessary, a doctor must be consulted.

Be careful: don't disconnect battery cables when the engine runs. This could result in serious damages to the machine.

Be careful: BEFORE OPERATING THE MACHINE the neutral, or the equivalent winding point, MUST be connected effectively to the earth (without any switch or other device that may interrupt the electric connection) from the earth clamp available on the machine, and identified by the symbol:

Be careful: for normal transportation, follow the instructions as specified in the TRANSPORTATION section. Make sure that the machine doesn't overturn in order to avoid spill of acids from the battery.

8.2 RODAGGIO / RUNNING IN

Per le prime 50 ore di funzionamento della macchina, per consentire un buon rodaggio del motore, non prelevare oltre il 70% della potenza massima indicata nelle specifiche tecniche.

For the first 50 hours of operation of the machine do not employ more than 70% of the maximum power indicated in the technical specifications. In this way, a proper engine running in is guaranteed.

8.3 AVVIAMENTO E FUNZIONAMENTO / STARTING AND WORKING

Effettuare la messa a terra della macchina (vedi ISTRUZIONE PER L'USO).

Se il modello di macchina NON è dotato di interruttore differenziale la presa disponibile sono da utilizzarsi ESCLUSIVAMENTE per effettuare un collegamento sicuro ad un quadro di distribuzione dotato di tutte le protezioni previste dalle leggi vigenti.

Verificare che i cavi del vostro utilizzatore siano in perfetta efficienza.

Assicurarsi che tutti gli interruttori, collegati e regolazioni siano nella posizione prevista per l'avviamento (vedi ISTRUZIONE PER L'USO E DESCRIZIONE DEI COMANDI).

Operare in ambiente ben ventilato preoccupandosi che i gas di scarico ed eventuali fumi di saldatura (nel caso di motosaldatrici) non ristagnano nell'ambiente di lavoro; tenere la macchina lontano da muri o altri ostacoli per evitare ricicli d'aria o di gas che ne provocherebbero il surriscaldamento. Nel caso si dovesse operare in locali chiusi, utilizzare degli aspiratori per garantire un corretto ricambio d'aria.

Durante la saldatura proteggere gli occhi ed il corpo con guanti, maschere e tute adeguate (nel caso di motosaldatrice).

I rifornimenti di carburante non devono essere eseguiti fumando o in presenza di fiamme libere e devono essere effettuati con motore spento.

Non riempire al massimo il serbatoio e pulire eventuali fuoriuscite di carburante.

Controllare quotidianamente che non vi siano perdite di combustibile o di lubrificanti lungo le canalizzazioni o sul motore.

Nelle macchine dotate di cofanature apribili assicurarsi di inserire i dispositivi di bloccaggio previsti per evitare incidenti dovuti alla chiusura accidentale.

Make the earth connection (see the USE INSTRUCTIONS).

If the machine model IS NOT equipped with a earth leakage circuit breaker the available socket is intended ONLY for connecting the machine to a switch board equipped with all protection devices imposed by current law regulations.

Check the perfect state and efficiency of the cables.

Make sure that all the switches, electric connections and regulations are in the right position for the starting (see USE INSTRUCTIONS and CONTROL PANELS DESCRIPTIONS).

While welding, eyes and body must be protected by gloves, masks. Use the machine in well ventilated places, taking care that the exhaust gas and the welding smokes eventually produced (where welders are used) do not stagnate. Keep the machine away from walls or other kind of obstacles in order to avoid air or gas recycling. If the machine is employed in closed places, use aspirators in order to guarantee a proper air recycling.

While welding, eyes and body must be protected by gloves, masks and proper clothes.

The fuel refill must not be made while smoking or close to flames. This operation must be done when the engine is switched off.

Do not fill the tank at its maximum level and clean up the fuel eventually overflowed.

Check daily if there is loss of fuel or lubricating oil on the ducts or on the engine.

For machines provided with liftable canopy insert the foreseen security systems in order to avoid injuries caused by an unexpected closure.

Motosaldatrice - Engine Driven Welder MPM 20/500 P

8.4 USI PROIBITI / FORBIDDEN USE

Non collegare la macchina alla rete elettrica commerciale.
Non operare vicino a materiale infiammabile o in presenza di gas e vapori esplosivi
Non operare in luoghi ristretti o poco aerati.
Non operare senza le protezioni previste nella loro posizione e nelle perfette condizioni.
Non toccare le parti della marmitta e le parti del motore ad essa vicine.
Non eseguire interventi di manutenzione a motore avviato.
Ogni intervento sulle parti elettriche deve essere effettuato a motore spento e da personale specializzato.
Tenersi lontano da parti in movimento e non avvicinarsi con indumenti liberi o troppo lunghi.

8.5 MANUTENZIONE E PULIZIA / SERVICE AND CLEANING

E' consigliata una periodica pulizia della macchina onde evitare depositi di sporcizia che ne possono compromettere l'efficienza.
La frequenza di tale operazione è valutabile in funzione della zona d'impiego, si consiglia comunque di prestare particolare attenzione alla manutenzione di:
LIVELLO OLIO, FILTRO OLIO, FILTRO ARIA, FILTRI CARBURANTE, LIVELLO ACQUA RADIATORE, SCAMBIATORI DI CALORE.

Per le modalità e la frequenza consultare il MANUALE d'USO E MANUTENZIONE del motore e le CARATTERISTICHE TECNICHE. Le operazioni di manutenzione straordinaria che esulano da quelle citate, necessitano dell'intervento di personale specializzato (vedere l'elenco dei centri di assistenza).

8.6 TARATURE E REGOLAZIONI / ADJUSTMENT AND REGULATIONS

I comandi per le regolazioni necessarie all'uso sono installati sul pannello di comando e descritti all'interno della DESCRIZIONE DEI COMANDI.
E' pertanto sconsigliato l'intervento della macchina da parte di personale non specializzato.

Attenzione: eventuali tarature non corrette dei normali parametri previsti all'origine possono compromettere l'affidabilità stessa della macchina.

8.7 FERMO TEMPORANEO / TEMPORARY STANDSTILL

Qualora si debba fermare la macchina per un lungo periodo di tempo (maggiore di un anno) è consigliato lasciare i liquidi quali: olio motore, acqua radiatore e carburante, onde evitare ossidazioni.

Alla ripresa in esercizio si dovranno: sostituire i liquidi, ripristinare la batteria, ispezionare le cinghie e il loro stato, ispezionare le tubature e i giunti in gomma e la loro tenuta e ispezionare visivamente i cablaggi elettrici.

8.8 DEMOLIZIONE / SCRAPPING

Al fine di salvaguardare l'ambiente naturale è opportuno provvedere alla raccolta dell'olio, del combustibile e della batteria che dovranno essere smaltiti nelle sedi e nelle modalità conformi alle leggi vigenti.

Per l'elenco completo dei materiali si veda la scheda allegata:

MATERIALI FERROSI:

acciaio, ghisa, alluminio, rame, ottone compongono strutture portanti, motore, alternatore, trasformatori

MATERIALI PLASTICI:

gomma, bakelite, epovit, lexan compongono strumentazione, manicotti motore, morsettiere e connettori, serbatoi, tappi, ruote, antivibranti, contenitori condensatori, ventole, cinghie, filtri e guaine.

MATERIALI ELETTRONICI:

componenti vari, diodi, resistenze, semiconduttori, pannelli elettronici.

MATERIALI VARI:

lana di roccia, rivestimenti fonoassorbenti.

MATERIALI LIQUIDI:

gasolio o benzina, liquidi antigelo, acido batteria.

Do not connect the machine to the commercial electric network.

Do not work close to inflammable materials or where there are explosive gas and vapours.

Do not work in narrow and badly ventilated places.

Do not work without using the protections placed in their proper positions and in perfect conditions.

Do not touch the exhaust muffler and the parts of the engine next to it.

Do not make service operations while the engine is running.

Any service made on the electric parts must be done when the engine is stopped and by specialized technicians.

Keep away from the moving parts of the engine while working and do not approach the machine with free and too long clothes.

We suggest a frequent cleaning of the machine since the presence of dirt can compromise the efficiency of the machine. The frequency of this operation tightly depends on the place where the machine is used. We advise, anyway, to pay special care to the service of:

OIL LEVEL, OIL FILTER, AIR FILTER, COOLING LIQUID LEVEL, COOLING LIQUID LEVEL, HEAT EXCHANGER, VENTILATION DUCTS AND INTAKES, BATTERY

Consult the ENGINE USE AND SERVICE manual and the SPECIFICATION section to know how and when it is useful to do it. The extraordinary service operations not mentioned hereabove require the aid of specialized technicians (see the assistance centre list).

All the necessary controls are located on the main control panel and they are properly explained in the section FRONT PANEL DESCRIPTIONS.

We advise the operator against tempering with the engine or the electric part if not specialized.

Be careful: eventual modifications of the normal parameters originally foreseen, can compromise the reliability of the machine.

If the machine has to be stopped for a long period (more than one year), we suggest to leave the motor oil and the fuel in and the water in the radiator in order to avoid oxidizing effects.

When the machine turns to work again, the liquids must be replaced, the battery must be charged; the belts and their stamens, the pipes, the rubber hoses and their resistance must be checked and a visual inspections of the electric connections must be done.

In order to preserve the environment, it is advised to dispose of the oil, the fuel and the battery that will be destroyed in proper places and according to the current laws. For the complete range of the materials see the list below:

FERROUS MATERIALS:

steel, cast iron, aluminium, copper, brass are used in the bearing structure of engine, alternator, transformers, etc.

PLASTIC MATERIALS:

rubber, bakelite, epovit, lexan are used for the instruments, engine pipes, junction boxes and connectors, fuel tank, fuel cap, wheels, antivibration damper, condenser housing, fans, belts, filters and hoses.

ELECTRONIC MATERIALS:

various components, diodes, resistances, electronic panels.

VARIOUS MATERIALS:

rock wool, sound proofing materials.

LIQUIDS:

fuel, gasoline, cooling liquids, battery acid.

9. SIMBOLI/SYMBOLS

	Condizioni Di Carica Batteria	Battery Charging Condition
	Olio Motore	Engine Oil
	Temperatura Refrigerante Motore	Engine Coolant Temperature
	Temperatura Olio Motore	Engine Oil Temperature
	Livello Carburante	Fuel Level
	Dispositivo Per L'avviamento A Freddo	Chocke, Cold Starting Aid
	Preriscaldamento Del Diesel	Diesel Pre-Heat
	Saldatura In Generale	Welding
	Saldatura Ad Arco Manuale	Manual Metal Arc Welding
	Saldatura Mig/Mag	Mig/Mag Welding
	Saldatura Tig	Tig Welding
	Polarità Positiva	Positive Polarity
	Polarità Negativa	Negative Polarity
	Marcia, Inserzione, Messa In Tensione	On (Power)
	Arresto, Disinserzione, (Messa Fuori Tensione)	Off (Power)
	Terra Di Protezione	Protective Earth (Ground)
	Regolatore Min-Max	Min-Max Regulator
	Corrente Alternata	Alternating Current
	Corrente Continua	Direct Current
	Generatore Monofase c.a. 230 (240)V - 110V 50Hz	Single Phase Generator a.c. 230 (240)V - 110V 50Hz
	Generatore Trifase c.a. 400 (415)V 50Hz	Three Phase Generator a.c. 400 (415)V 50Hz
	Non Toccare: Zona Calda	Do Not Touch: High Temperature Zone
	Presenza Tensione	Voltage On

Motosaldatrice - Engine Driven Welder MPM 20/500 P

10. CENTRI ASSISTENZA ITALIA / ITALIAN SERVICES CENTERS

ASSISTENZA ASSISTANCE	INDIRIZZO ADDRESS	CITTÀ CITY	TELEFONO PHONE	FAX
VALLE D'AOSTA				
Off. Elettromeccanica Menegolo O.r.m.e.	Località Plan Felinaz, 63 - 11020 Fr. Clos de Barne, 2 (SS 26) – 11020	Charvensod (AO) Arnad (AO)	0165/44144 0125/966108	0165/232539 0125/966108
PIEMONTE				
RG Electrix s.n.c. di Riboldazzi & C. R.I.M.E.M. s.n.c Tecnocollari G.B. Elettrotecnica. Industriale s.n.c.	via Indipendenza 9 - 20064 via L. Da Vinci 141 - 10095 via Circonvallazione 186 - 10026 Cantone Cerretto 2 – 15040	Carpignano Sesia (NO) Grugliasco (TO) Santena (TO) S. Maria del Tempio (AL)	0321/825740 011/4117972 011/9492460 0142/75562	0321/825912 011/4117972 011/9492494 0142/70649
LIGURIA				
C.R.E. s.n.c. di Marchello e Gotelli Lanteri	via Usodimare 2 -16100 via San Francesco 135 - 18011	Riva Trigoso (GE) Arma di Taggia (IM)	0185/479521 0184/448646	0185/455654 0184/448646
LOMBARDIA				
Ghirardello Carlo Antonio Luciano Miotto Imp. Elettrici Clivati Umberto s.a.s. Carnevali Ivo Elettromeccanica Elettroriparazione Pezzaglia I.C.I.A.M.s.n.c. F.lli Bracchi s.n.c. C.R.E.	via Castronno 1 - 21040 via Mazzini, 41 - 22036 via Emilia 1 - 24052 via G. di Vittorio 31 Z.I. - 46045 via dei Transiti 4 - 20123 via Valeriana, 87 - 23016 via Edison 21 - 25050 via Lentumi 2B - 25047	Morazzone (VA) Erba (CO) Azzano S. Paolo (BG) Marmirolo (MN) Milano Fraz. Piussogno - Cercino (SO) Provaglio d'Isèo (BS) Boario Terme (BS)	0332/464114 - 0332/461109 031/641673 035/310130 0376/466809 02/2840381 0342/681132 030-9883424 0364/530699	0332/462402 031/641673 035/4595945 0376/299511 02/26116863 0342/681132 030/9882968 -
TRIVENETO				
Elettromeccanica Trevigiana s.n.c. Barison C. off. Elettrotec. Macchine Elettriche Elettromeccanica Amadori Centro Saldatura s.n.c. Z.R. s.r.l. Nuova Elettromeccanica coop. a.r.l. Tecno Service Romanelli Elettromeccanica Alto Adige s.n.c. Molinaro Guerrino & Figlio s.n.c.	via Sile 33 – 31057 via Stazione 42 - 30030 via della Siderurgia 18 - 37139 via Volta 16 - 35030 via dell'Acetosella 3 - 30175 via Travnik 13 - 34147 via Gorizia 4 - 33010 via Calvi 8 – 39100 via Susan 90 - 33038	Silea (TV) Ballò di Mirano (VE) Verona Sarmeola di Rubano (PD) Marghera (VE) S. Dorligo D. Valle (TS) Udine Bolzano S. Daniele Cimano (UD)	0422/360515 041/436057 045/8510390 049/635544 041/5381681 040/820120 0432/571596 0471/977647 0432/957738	0422/360515 041/436057 045/8510550 049/8977250 041/5386733 040/825997 0432/570034 0471/975541 0432/954926
EMILIA ROMAGNA				
Casadio Vezio & C. s.n.c. F.lli Cesari s.n.c. Eime s.n.c. Elettr. Lottici Maurizio & C. s.n.c. Farina Service s.r.l. R.E.A.M. s.n.c.	via della Fiera 107/B - 47037 via dei Caligari 4 - 40129 via Contarella 18 - 42019 via Martinella 100 - 43100 via Stroppata 78 - 48011 via del Bagatto 7 (ex zona Eridania)	Rimini Bologna Scandiano (RE) Alberi (PR) Alfonsine (RA) Pontelagoscuro (FE)	0541/770283 051/322221 0522/984101 0521/649703 0544/81479 0532/796283	0541/77083 051/4189595 0522/984101 0521/649703 0544/81638 0532/797322
TOSCANA				
L.e.m. Art s.n.c. Oimer di Carnovale M. s.n.c. Officina Autoelettrica Grossetana	via di Ripoli 258/A - 50126 via Lamarmora 11 - 57122 via Napoli 2/6 - 58100	Firenze Livorno Grosseto	055/6530343 0586/881392 0564/24505	055/6820682 0586/889681 0564/24891

Motosaldatrice - Engine Driven Welder MPM 20/500 P

ASSISTENZA ASSISTANCE	INDIRIZZO ADDRESS	CITTÀ CITY	TELEFONO PHONE	FAX
UMBRIA				
Elettromeccanica Masciolini s.n.c.	viale Europa 7 - 06080	Ospedalicchio di Bastia Umbra (PG)	075/8011505	075/8011411
LAZIO				
Elettromeccanica Alto Lazio 87 s.r.l.	Zona Industriale Sanguetta - 01038	Soriano Nel Cimino (VT)	0761/759579	0761/748613
Elettromeccanica Magliana	via Idrovore della Magliana 31 - 00148	Roma	06/6573282	06/6537806
Elettromeccanica Sud s.n.c.	via Puzzele 15 - 03048	S. Appollinare (FR)	0776/915348	0776/915348
Moscattelli G. Carlo	via Matteotti 49 - 00013	Mentana (ROMA)	06/9060707	06/9090976
MARCHE				
Edison Elettrotecnica s.n.c.	via Veronese 11 - 60019	Senigallia (AN)	071/668302	071/6611076
Elettropneumatica Assenti s.n.c.	via Pontida 22 - 63100	Porto d'Ascoli (AP)	0735/656428	0735/658230
ABRUZZO e MOLISE				
Elettromeccanica Rocco Denaroso	Via Colombo 2 - 65010	Villanova di Ceppegatti (PE)	085/9771349	085/9771349
CAMPANIA				
Elettromeccanica Rega s.n.c.	Via Mulitiello 15 - 80040	Striano (NA)	081/8276655	081/8654675
Meg s.a.s.	via A. Vespucci loc. Scontrafata - 84090	Pontecagnano (SA)	089/382158	089/382158
Progress s.a.s.	via Comunale Tierzo 9 - 80147	Ponticelli (NA)	081/5614250	081/5614383
Elettrotecnica V.R.	via Matteotti, 144 - 84036	Sala Consilina (SA)	0975/23001	0975/520407
PUGLIA				
Aurora Sergio	via L. Azzarita .68 - 70056	Molfetta (BA)	080/3735651	080/3735651
Elettromeccanica Gagliano	via Fortore - 77100	località Salnistro (FG)	0881/721006	0881/721006
Officine Elettromeccaniche Palmieri s.n.c.	strada Provinciale per Faggiano Km 2 Z.I.-74020	Faggiano (TA)	099/5925926	099/5925926
Hidromacchine Sud s.n.c.	via Asse di Spina , zona industriale - 73100	Lecce	0832/365959	0832/365960
BASILICATA				
Elettromeccanica Lograno s.a.s.	via del Commercio - zona PAIP 2 - 75100	Matera	0835/263665	0835/389346
CALABRIA				
Elettromeccanica Marrara s.r.l.	via Padova Z.I. Torre Lupo - 89129	Reggio Calabria	0965/590140	0965/590140
Gigliotti e Masdeo s.n.c.	via Guido d'Osso - 87100	Cosenza	0984/390965	0984/390965
Elettromeccanica S.A.C. s.r.l.	C. da S. Lucia - 87065	Corigliano Scalo (CS)	0983/887213	0983/887213
SICILIA				
Licari Francesco	via Tolmezzo 11 - 95100	Catania	095/533400	095/533400
Emerif	via Bandida 23 - 90121	Palermo	091/6221421	091/6221837
SARDEGNA				
S.A.E.L. Sarda Elettromeccanica	via Nervi ang. Via Natta Z.I.. Casic Elmas - 09122	Cagliari	070/212061 - 070/240697	070/286636
Cossellu Antonio	via Napoli 24 - 07100	Sassari	079/280818	079/280818
Dejana Piero	Z.I. Olbia Settore 2 - 07026	Olbia (SS)	0789/58409	0789/58409

11. CENTRI ASSISTENZA EUROPA / EUROPEAN SERVICES CENTERS

ASSISTENZA ASSISTANCE	INDIRIZZO ADDRESS	CITTÀ CITY	NAZIONE COUNTRY
Moreweld N.V.	Europark - Noord 15 - 9100	Sint-Nicklaas	Belgium (B)
Ilo Motor APS	Neverland 14	Glostrup	Danmark (DK)
Papadopoulus A. & C.	via Afroditi 22	Salonicco	Greece (BR)
Greymo S.A.	Poligono Igarsa	Madrid	Spain (E)
Blaker S.A.	Recta Los Tarahales 11	Las Palmas de G.C.	Spain (E)
Baier Sarl	48 Rue Docteur Basset	ST.Ouen Cedex	France (F)
Gen Set PLC	Stallcourt Works	Port Talbot	England (GB)
Interlas B.V.	Oranjelaan 56	Rozenburg	Holland (NL)
Genetech AB	Brosslarvagen 13	Ostersund	Sweden (S)
Luna AB	P.O. Box 44100	Alingsas	Sweden (S)
Lundab	Nytorpsvagen 18	Sollentuna	Sweden (S)
Gen Set Hungaria KFT.	1116 Bazsalikom U. 27	Budapest	Hungary (H)
Ferto-Tavi Nadgazdi RT.	9444 Fertodi U.1	Fertoszentmiklos	Hungary (H)
Agessa	Chemin Des Fleurettes 33	Losanna	Svizzera (CH)
Paroli SP. ZO.O.	UL. Grojecka 45 M 10 A	Warszawa	Polonia (PL)
CP Mores	Otakarova 48	Budejovive	Rep. Ceca
President Neva	PR. Engelsa 16-2	ST. Ptersburg	C.S.I. (SU)
Costa Y Garcia	Rua da Cavadao 801 - Apartado 23 - 4408	Valdares Cedex	Portugal (P)
Serpantinas LTD	Gelezinkelio 2	Panevezys	Lithuania (LT)

Motosaldatrice - Engine Driven Welder MPM 20/500 P

12. GARANZIA / WARRANTY

La GEN SET S.p.a. garantisce i suoi prodotti, purché non modificati, per un periodo di 12 (dodici) mesi dalla data di consegna al cliente utilizzatore.

Entro i suddetti termini, nei paesi ove esista un'organizzazione assistenziale, la **GEN SET S.p.A.** si impegna a sostituire o riparare i pezzi avariati per accertato difetto d'origine di materiale, lavorazione e/o montaggio per mezzo delle proprie **OFFICINE AUTORIZZATE**.

La scelta se operare la riparazione o la sostituzione dei pezzi avariati è ad insindacabile giudizio della **FABBRICA** o delle **OFFICINE AUTORIZZATE**.

La garanzia nel resto del mondo consiste esclusivamente nella fornitura gratuita, franco stabilimento di Villanova D'Ardenghi, dei pezzi rivelatisi non più utilizzabili per accertato difetto d'origine del materiale.

La garanzia si applica, previo esame dei materiali avariati, da parte della fabbrica.

Le spese di viaggio e trasferta del personale che esegue le riparazioni in garanzia sono a carico dell'utilizzatore, come pure le spese di imballo e trasporto sia dei pezzi difettosi sia di quelli sostituiti.

In nessuno dei casi previsti il compratore può pretendere la risoluzione del contratto od un risarcimento danni derivati dall'uso o dall'impossibilità d'uso delle apparecchiature sia totale che parziale.

La presente garanzia non si applica alle batterie d'avviamento ed ai motori diesel e benzina montati sulle apparecchiature gen set per i quali interviene direttamente il fabbricante.

La garanzia viene a cessare di diritto:

- quando il cliente non ha ottemperato agli obblighi contrattuali di pagamento.
- quando sono stati manomessi i sigilli posti dalla fabbrica.
- quando smontaggi, riparazioni o modifiche sono state effettuate da personale non appartenente alla rete di assistenza GEN SET
- quando l'apparecchiatura è stata utilizzata in modo incauto o negligente.

La presente garanzia non si applica per i deterioramenti conseguenti a normale usura.

NORME PER ESERCITARE IL DIRITTO DI GARANZIA

Ogni apparecchiatura GEN SET viene fornita corredata da un certificato di garanzia.

Compilare il certificato in ogni sua parte e farlo convalidare con timbro e firma dal rivenditore.

Ritagliare e spedire a: GEN SET S.p.A. - Servizio Assistenza Via stazione, 5 - 27030 Villanova D'Ardenghi (Pavia)

Il certificato di garanzia deve essere conservato integro e con cura ed esibito ad ogni richiesta d'intervento.

GEN SET warrants its products, provided they have not been modified, for a period of 12 months from the date of handing over to the End User. Within these terms, in all the countries where a service organization is in place **GEN SET** commits itself to replace or repair the defective parts resulting from faulty material, workmanship and/or assembly through its authorized service stations.

The choice whether to replace or repair the defective parts is exclusively reserved to **GEN SET** and/or its authorized service stations.

The warranty in the rest of the world is limited to the supply ex-works free or charge of those parts which will result unsuitable for reuse due to original defects.

The warranty will apply after a check of the defective parts from the factory.

The warranty will apply after a check of the defective parts from the factory.

The travel, board and lodging expenses of the personnel who will perform the repairs are at the charge of the End User as are the packing and transportation costs both for the defective and the replaced parts.

In no case the client can claim the cancellation of the contract or a damage compensation due to the use or the impossibility to use the equipment both totally or partially.

The present warranty does not apply to starting batteries, diesel and gasoline engines mounted on gen set machines for which the respective manufactures will intervene directly.

The warranty will automatically expire:

if the customer has not fulfilled the contractual payment obligations.

- when the factory seals have been broken.
- when dismantling, repair or modifications have been executed by unauthorized personnel not being part of the GEN SET service organization.
- when the equipment has been subject to negligent or improper use.

The present warranty does not apply to wear and tear parts.

COMING IN FORCE OF THE WARRANTY RIGHTS

Each GEN SET machine is delivered with a warranty certificate which must be filled out in each part and be validated by the stamp and signature of the dealer.

Cut out and send to: GEN SET S.p.A. - Servizio Assistenza Via stazione, 5 - 27030 Villanova D'Ardenghi (Pavia)

The guarantee certificate must be kept and shown before any request of intervention.

13. GARANZIA MOTORE E RICAMBISTICA / ENGINE WARRANTY AND SPARE PARTS

13.1 INTRODUZIONE / INTRODUCTION

L'osservanza delle norme di manutenzione riportate dal catalogo USO E MANUTENZIONE MOTORE, consentirà un impiego sicuro del gruppo.

13.2 GARANZIA MOTORE / ENGINE WARRANTY

All'acquisto compilare il certificato di garanzia del motore e spedirlo al costruttore.

13.3 RICAMBI / SPARE PARTS

I ricambi devono essere ordinati come segue:

Per il motore: Rivolgersi ad un centro assistenza citando i numeri di riferimento segnati sul libretto USO E MANUTENZIONE RICAMBI del motore.

Per il generatore e relativa apparecchiatura: Rivolgersi direttamente alla GEN SET, citando il numero di matricola della macchina e i numeri di codice indicati nella TAVOLA RICAMBI.

Please follow carefully the engine operation manual, in order to obtain a safe use of the machine.

On purchase, please fill in the engine warranty certificate and mail it to the engine manufacturer.

Spare parts have to be ordered as follows:

For the engine: Please contact assistance service giving the reference codes that you find on the engine SPARE PARTS USE AND MAINTENANCE manual.

For the generator and relevant equipment: Please contact directly GEN SET, giving the serial n°. of the machine and the reference codes that you find on the SPARE PARTS.

INDICE / TABLE OF CONTENTS

1. CARATTERISTICHE TECNICHE / TECHNICAL SPECIFICATIONS	2
1.1 SALDATURA C.C. / D.C. WELDING.....	2
1.2 GENERATORE / GENERATOR.....	2
1.3 MOTORE / ENGINE.....	2
1.4 CARATTERISTICHE GENERALI / GENERAL FEATURES.....	3
2. DESCRIZIONE DEI COMANDI / CONTROLS DESCRIPTION	4
2.1 PANNELLO FRONTALE / FRONT PANEL.....	4
2.2 DESCRIZIONE DEI COMANDI DEL PANNELLO FRONTALE / DESCRIPTION OF THE FRONT PANEL CONTROLS.....	5
3. RICAMBI / PARTS LIST	6
3.1 PARTI STATORE - STATOR PARTS.....	6
3.2 FRONTALE (APPARECCHIATURE ELETTRICHE) - FRONTAL (ELECTRIC EQUIPMENT).....	8
3.3 PARTI BASAMENTO / BASEMENT PARTS.....	10
3.4 PARTI CARENATURA / CANOPY PARTS.....	12
3.5 COMANDO A DISTANZA / REMOTE CONTROL.....	14
4. ACCESSORI A RICHIESTA / ACCESSORIES ON REQUEST	15
4.1 GRT2WPS6- Gruppo Due Ruote Pneumatiche E Timone / GRT2WPS6- Two Wheels Side Trailer With Towing Bar.....	15
4.2 RICAMBI GRT2WPS6 - GRT2WPS6 SPARE PARTS LIST.....	15
5. SCHEMA ELETTRICO / WIRING DIAGRAM	16
6. DAS : DISPOSITIVO ARRESTO AUTOMATICO PER PROTEZIONE MOTORE / DAS : AUTOMATIC STOP DEVICE FOR ENGINE PROTECTION DESCRIPTION	17
7. ISTRUZIONE PER L'USO / OPERATING INSTRUCTIONS	17
7.1 AVVIAMENTO DEL MOTORE / STARTING.....	17
7.2 IMPIEGO DEL GRUPPO COME MOTOSALDATRICE / USE OF MACHINE AS WELDER.....	18
7.3 REGOLAZIONE DELLA PENETRAZIONE D'ARCO / SETTING OF THE ARC FORCE CONTROL.....	18
7.3.1 SALDATURA CON ELETTRODO CELLULOSICO E PROCESSO DI SALDATURA VERTICALE ASCENDENTE / WELDING WITH CELLULOSIC ELECTRODE AND PROCESS OF UPHILL WELDING.....	18
7.3.2 SALDATURA CON ELETTRODO CELLULOSICO E PROCESSO DI SALDATURA VERTICALE ASCENDENTE / WELDING WITH CELLULOSIC ELECTRODE AND PROCESS OF DOWNHILL WELDING.....	18
7.3.3 SALDATURA CON ELETTRODO BASICO / WELDING WITH BASIC ELECTRODE.....	19
7.4 IMPIEGO DEL GRUPPO COME MOTOGENERATORE / USE OF MACHINE AS GENERATING SET.....	19
7.5 ARRESTO DEL GRUPPO / STOPPING THE ENGINE.....	19
7.6 AVVERTENZE E CONSIGLI UTILI / WARNING.....	19
7.7 TRASPORTO, STOCCAGGIO, SOLLEVAMENTO E MOVIMENTAZIONE / TRANSPORT, STORAGE, LIFTING AND HANDLING.....	20
7.7.1 TRASPORTO, STOCCAGGIO / TRANSPORT, STORAGE.....	20
7.7.2 SOLLEVAMENTO E MOVIMENTAZIONE DELLA MACCHINA / LIFTING AND HANDLING.....	20
7.7.3 SOLLEVAMENTO E MOVIMENTAZIONE CON GRU / LIFTING AND HANDLING WITH CRANE.....	20
7.7.4 SOLLEVAMENTO E MOVIMENTAZIONE CON SOLLEVATORE A FORCHE / LIFTING AND HANDLING WITH FORKLIFT TRUCK.....	21
8. NORME GENERALI DI IMPIEGO / GENERAL USE INSTRUCTIONS	23
8.1 MESSA IN SERVIZIO / CAUTION.....	23
8.2 RODAGGIO / RUNNING IN.....	23
8.3 AVVIAMENTO E FUNZIONAMENTO / STARTING AND WORKING.....	23
8.4 USI PROIBITI / FORBIDDEN USE.....	24
8.5 MANUTENZIONE E PULIZIA / SERVICE AND CLEANING.....	24
8.6 TARATURE E REGOLAZIONI / ADJUSTMENT AND REGULATIONS.....	24
8.7 FERMO TEMPORANEO / TEMPORARY STANDSTILL.....	24
8.8 DEMOLIZIONE / SCRAPPING.....	24
9. SIMBOLI/SYMBOLS	25
10. CENTRI ASSISTENZA ITALIA / ITALIAN SERVICES CENTERS	26
11. CENTRI ASSISTENZA EUROPA / EUROPEAN SERVICES CENTERS	28
12. GARANZIA / WARRANTY	29
13. GARANZIA MOTORE E RICAMBISTICA / ENGINE WARRANTY AND SPARE PARTS	29
13.1 INTRODUZIONE / INTRODUCTION.....	29
13.2 GARANZIA MOTORE / ENGINE WARRANTY.....	29
13.3 RICAMBI / SPARE PARTS.....	29